

Exploded Views - Spareparts List ***Explosionszeichnungen - Ersatzteilliste***



Liftkar HD Uni
Liftkar HD Fold
Liftkar HD Dolly
Liftkar HD Fold Dolly

issued: 09/2016 - subject to updates
Stand: 09/2016 – Änderungen vorbehalten

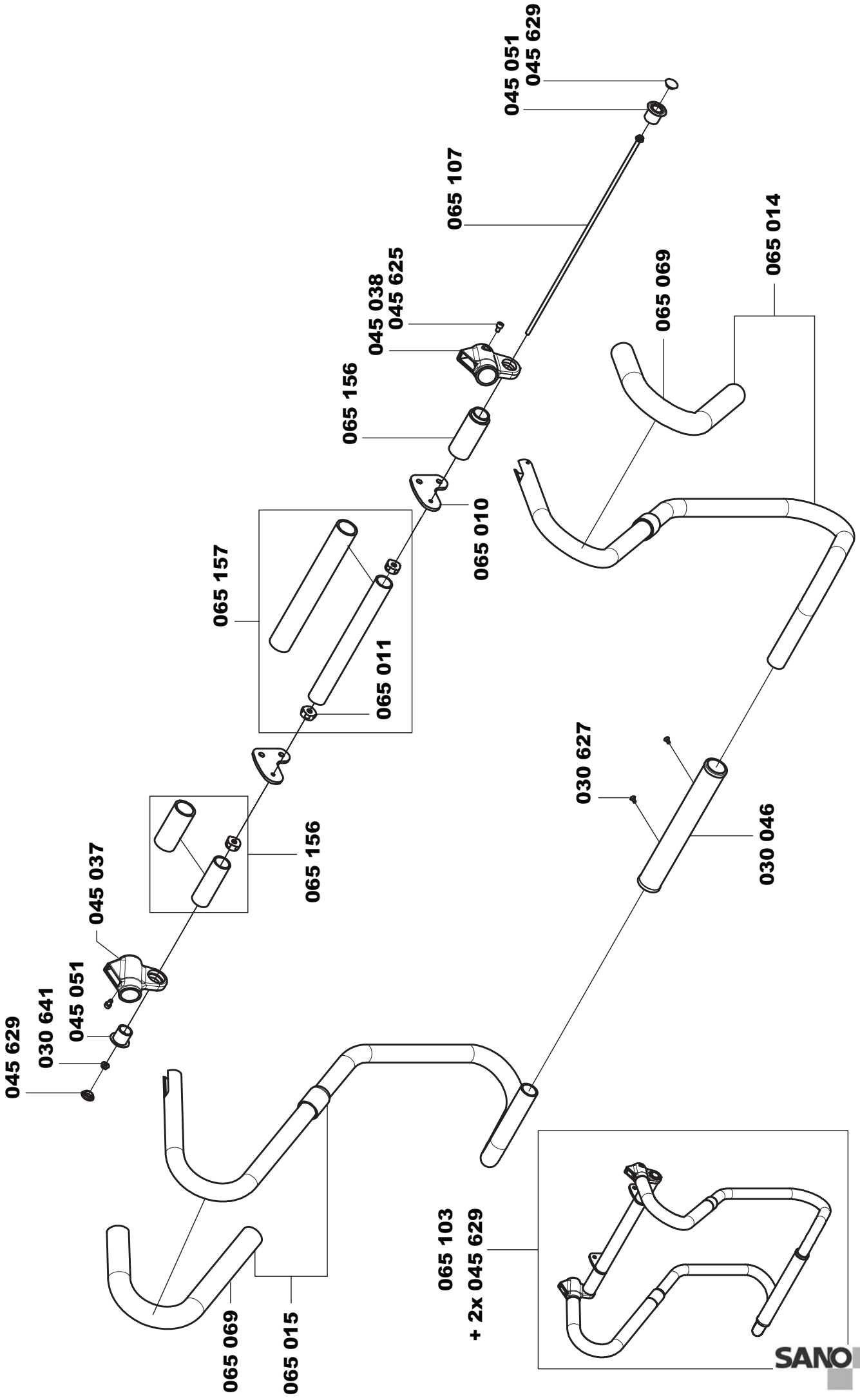
SANO 
makes life easier.

CONTENTS

Handle UNI	3
Frame and handle UNI	4
Handle Fold	5
Frame Fold	6
Frame and handle Fold	7
Lifting frame	8
Wheel board and suspension	9
Brakes	10
Crank casing	11
Lifting unit installation	12
Lifting unit	13
Electronic-frame UNI	14
Electronic-frame Fold	15
Electronic crank casing	16
Battery	17
Fixing hook	18
Support wheel lead	19
Dolly-support wheels	20
Frame Dolly	21
Shovel	22
Spareparts list	23

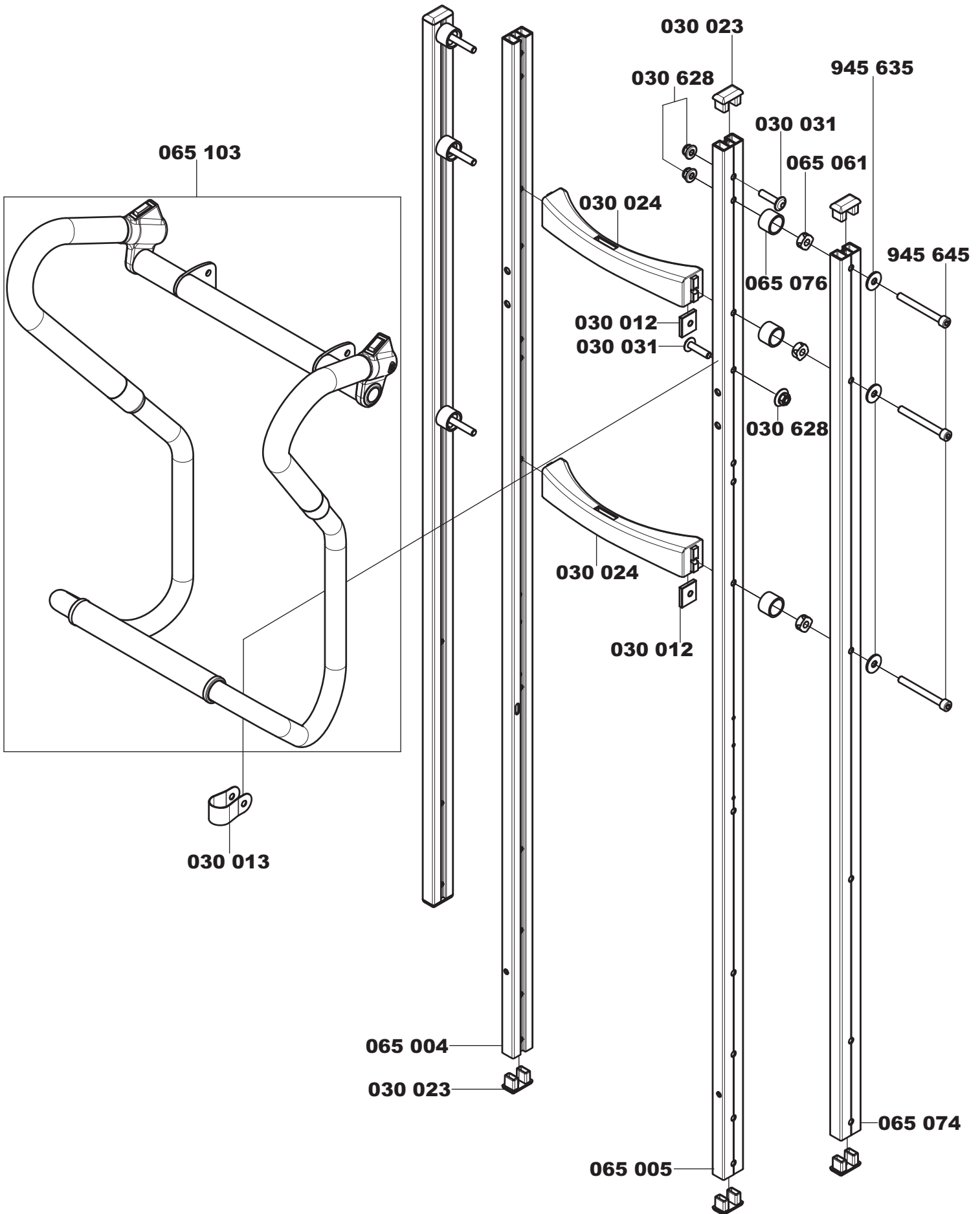
INHALT

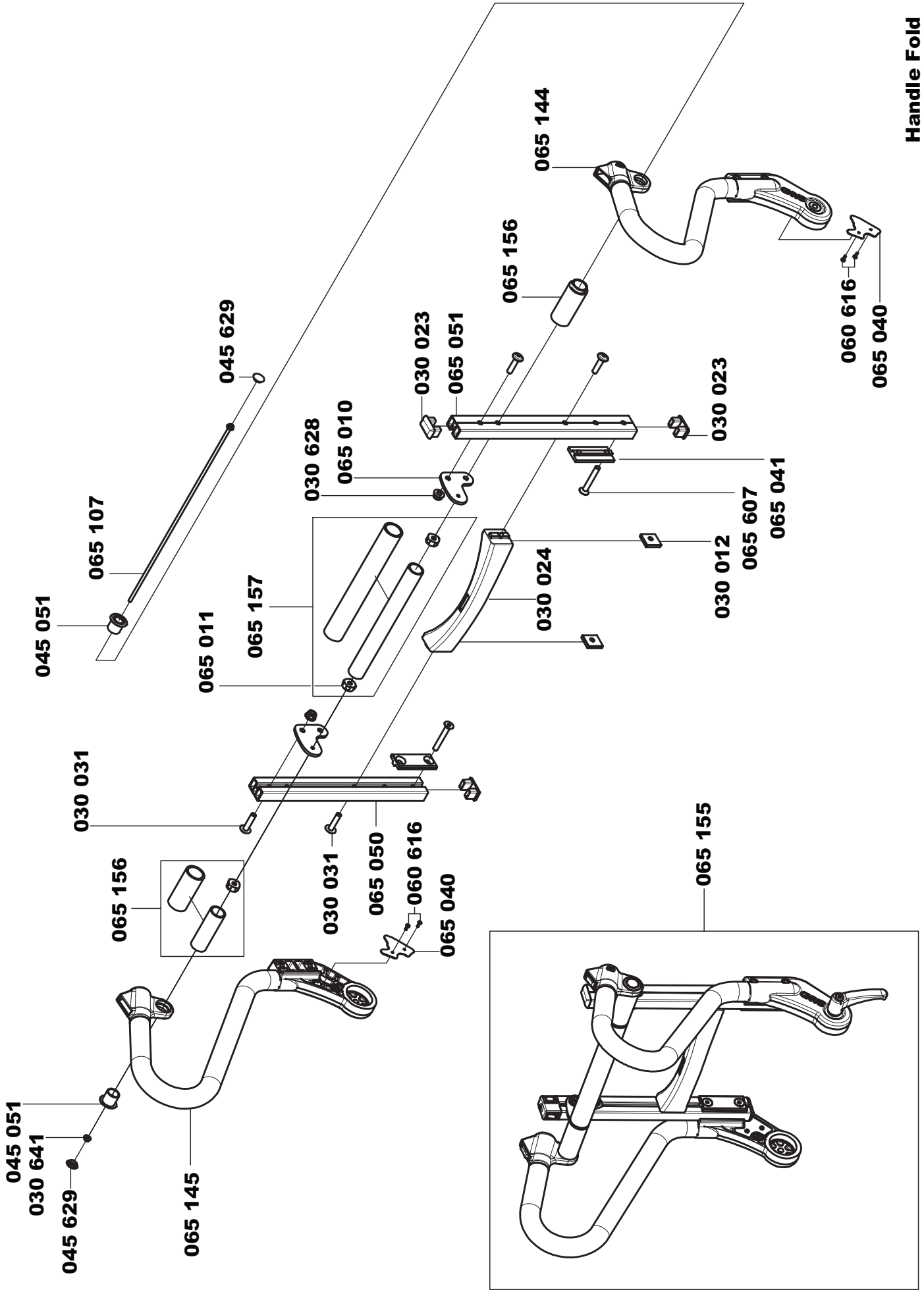
Griff UNI
Rahmen und Griff UNI
Griff Fold
Rahmen Fold
Rahmen und Griff Fold
Hubrahmen
Radplatine und Aufhängung
Bremsen
Kurbelgehäuse
Hubmodul Einbau
Hubmodul
Elektronik Rahmen UNI
Elektronik Rahmen Fold
Elektronik Kurbelgehäuse
Akku
Hakenfixierung
Stützadführung
Dolly-Stützräder
Rahmen Dolly
Schaufel
Ersatzteilliste



Handle UNI
Griff UNI

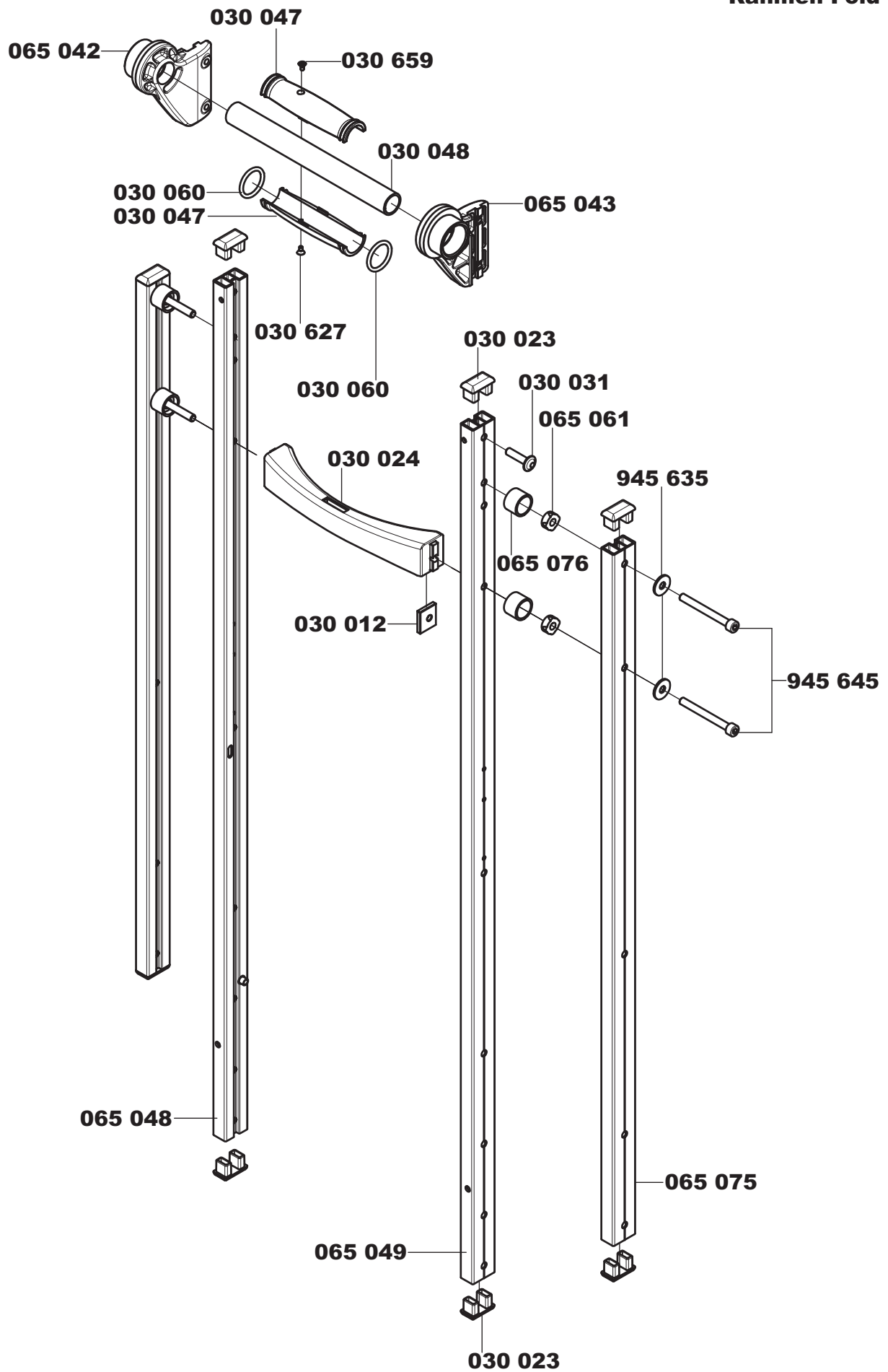
Frame and handle UNI
Rahmen und Griff UNI



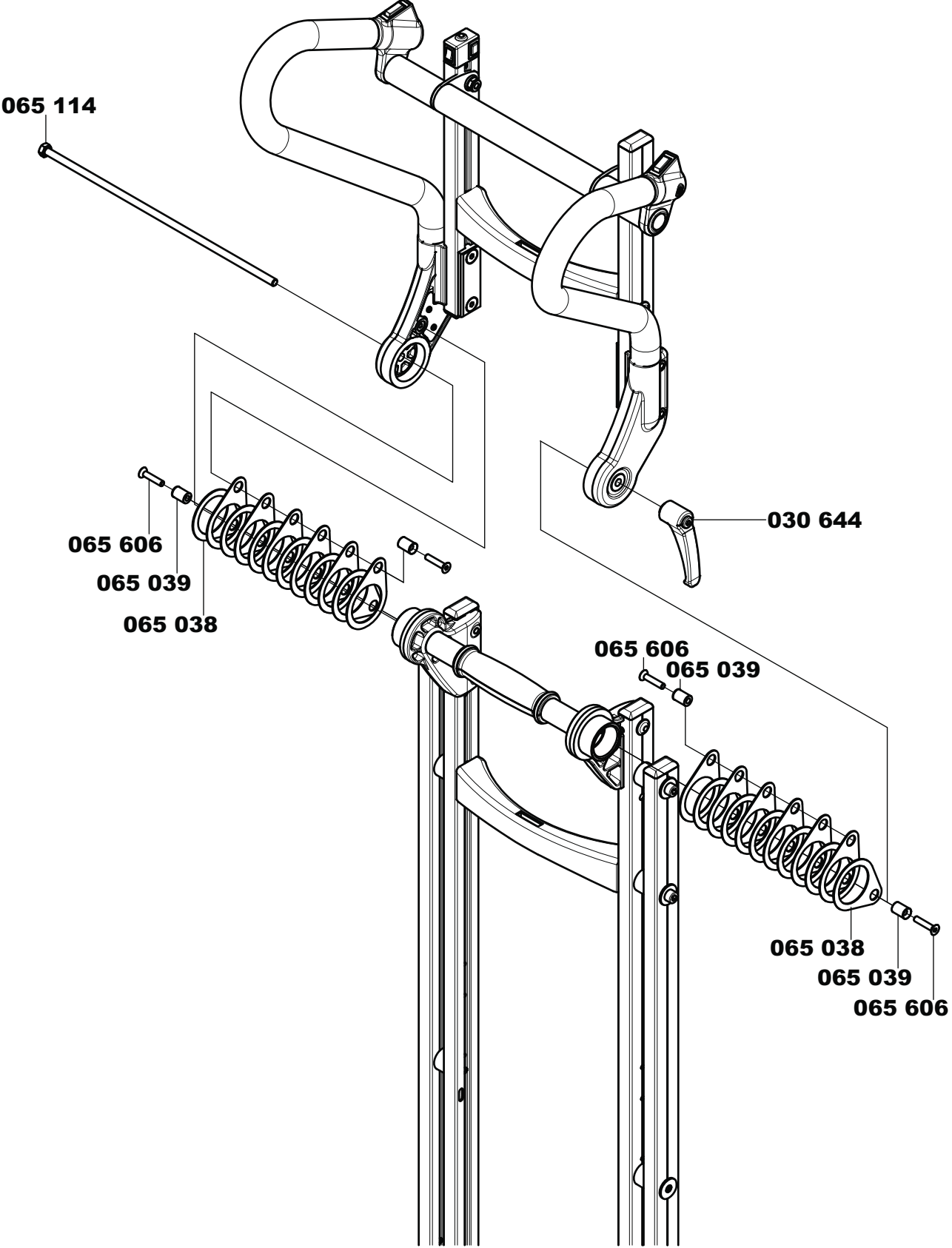


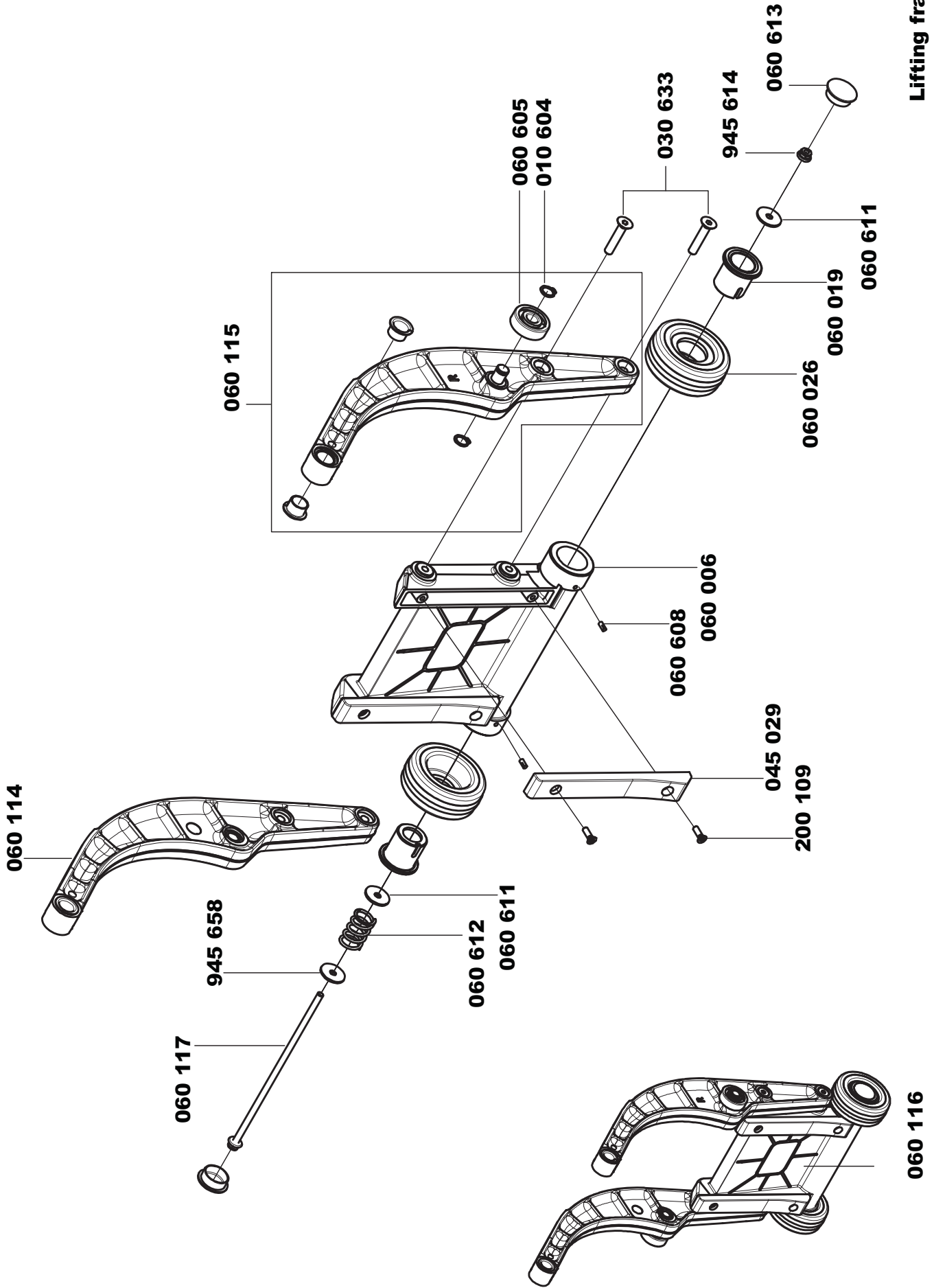
Handle Fold
 Griff Fold

Frame Fold
Rahmen Fold

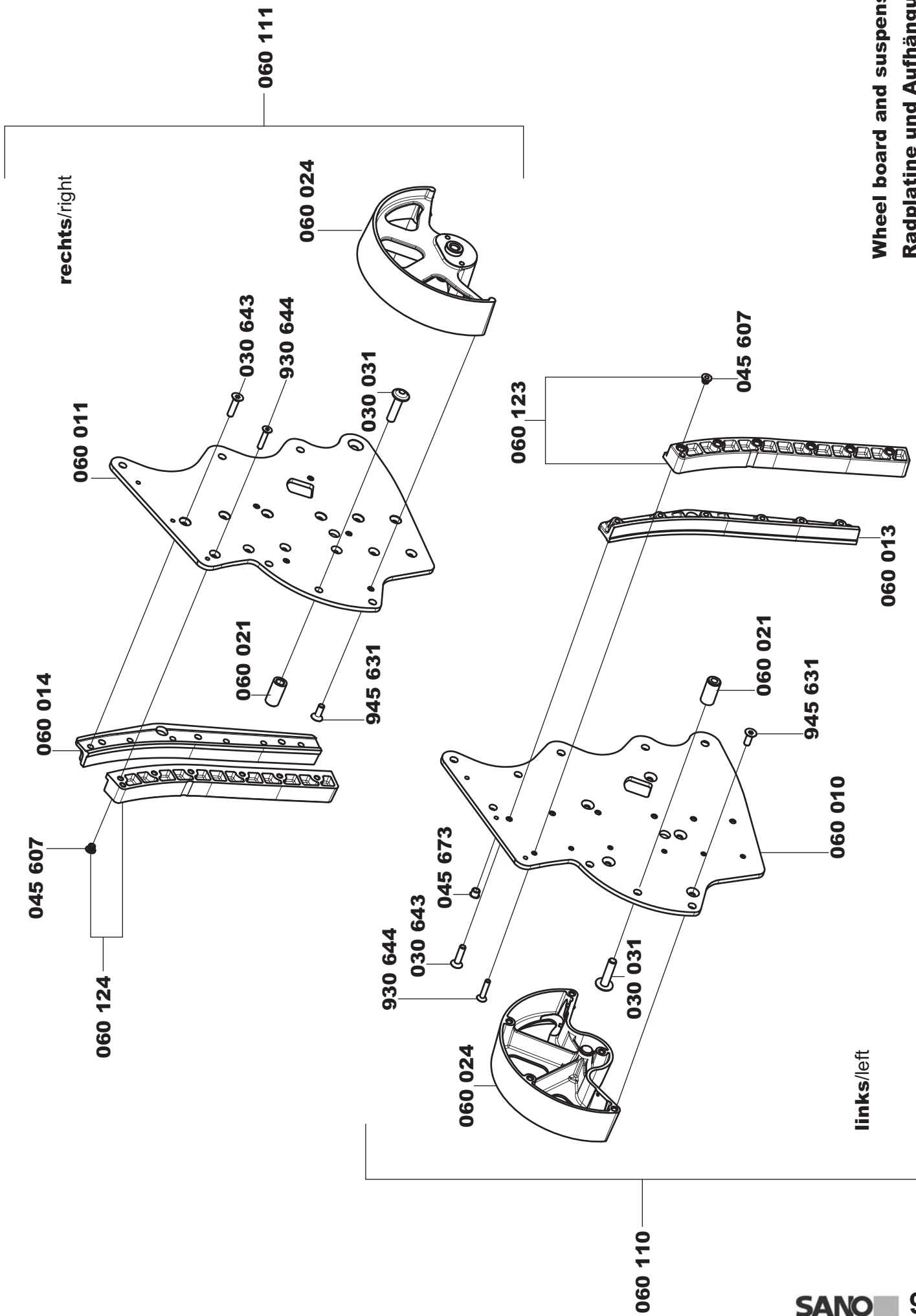


**Frame and handle Fold
Rahmen und Griff Fold**

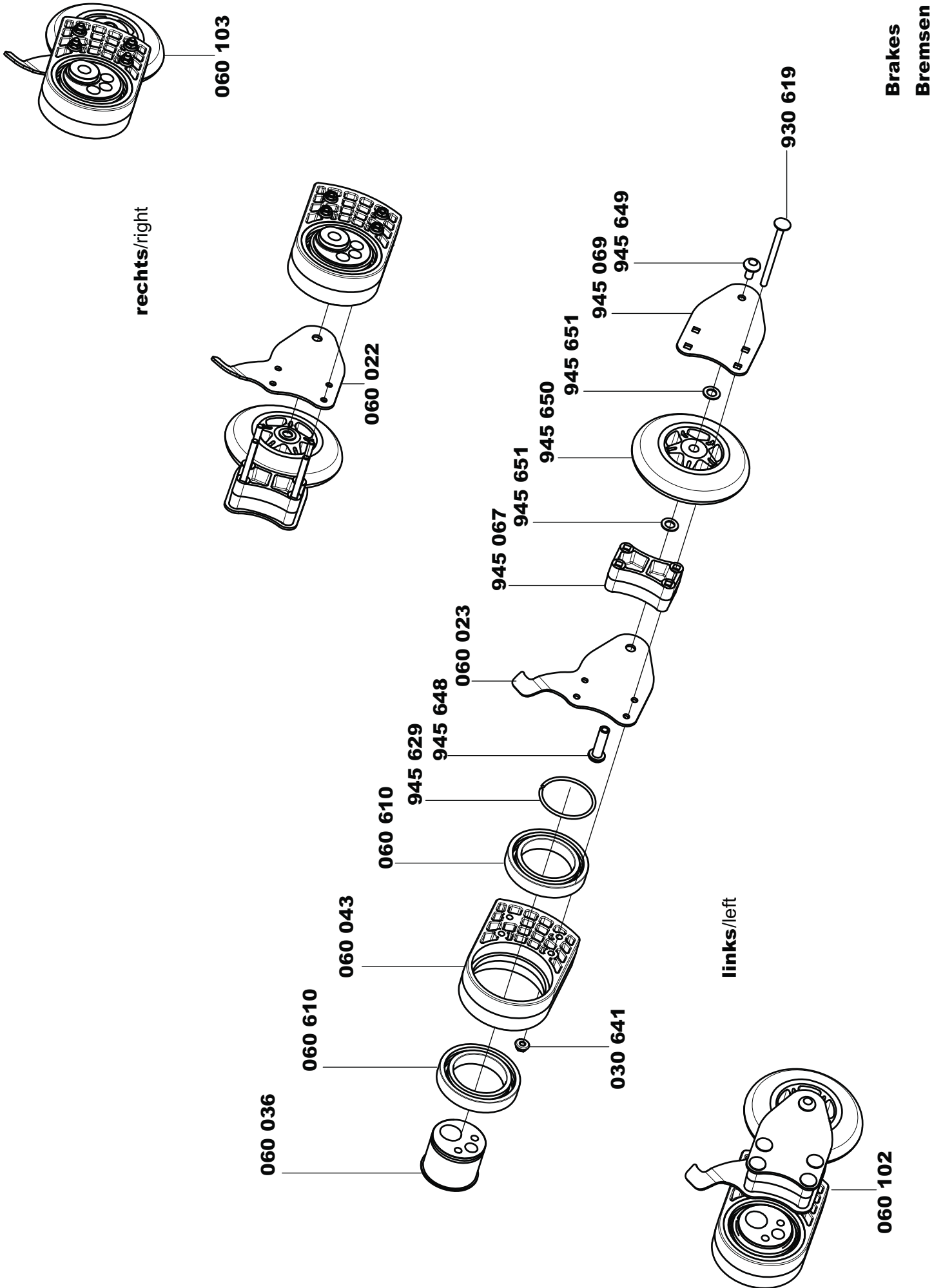


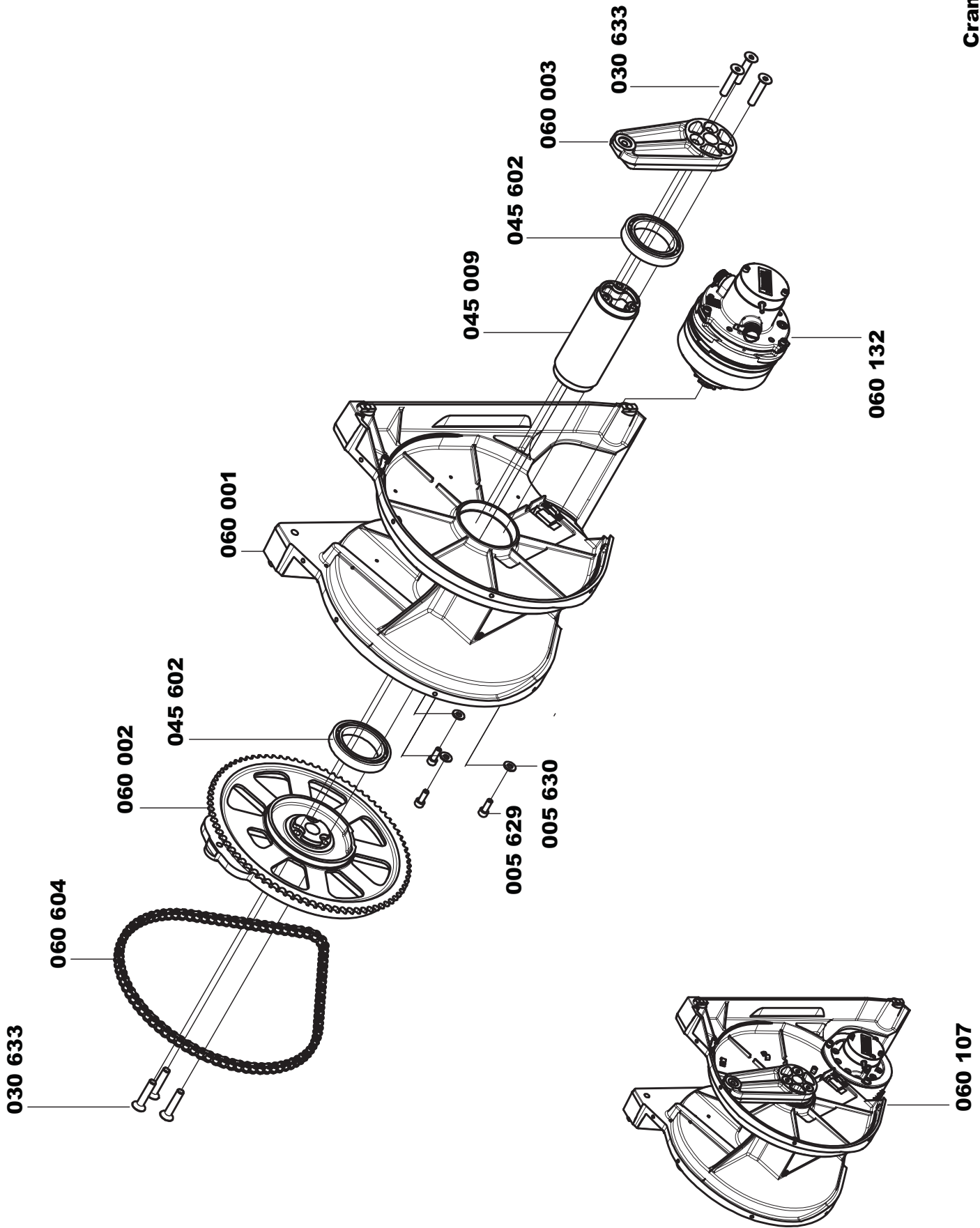


Lifting frame
Hubrahmen



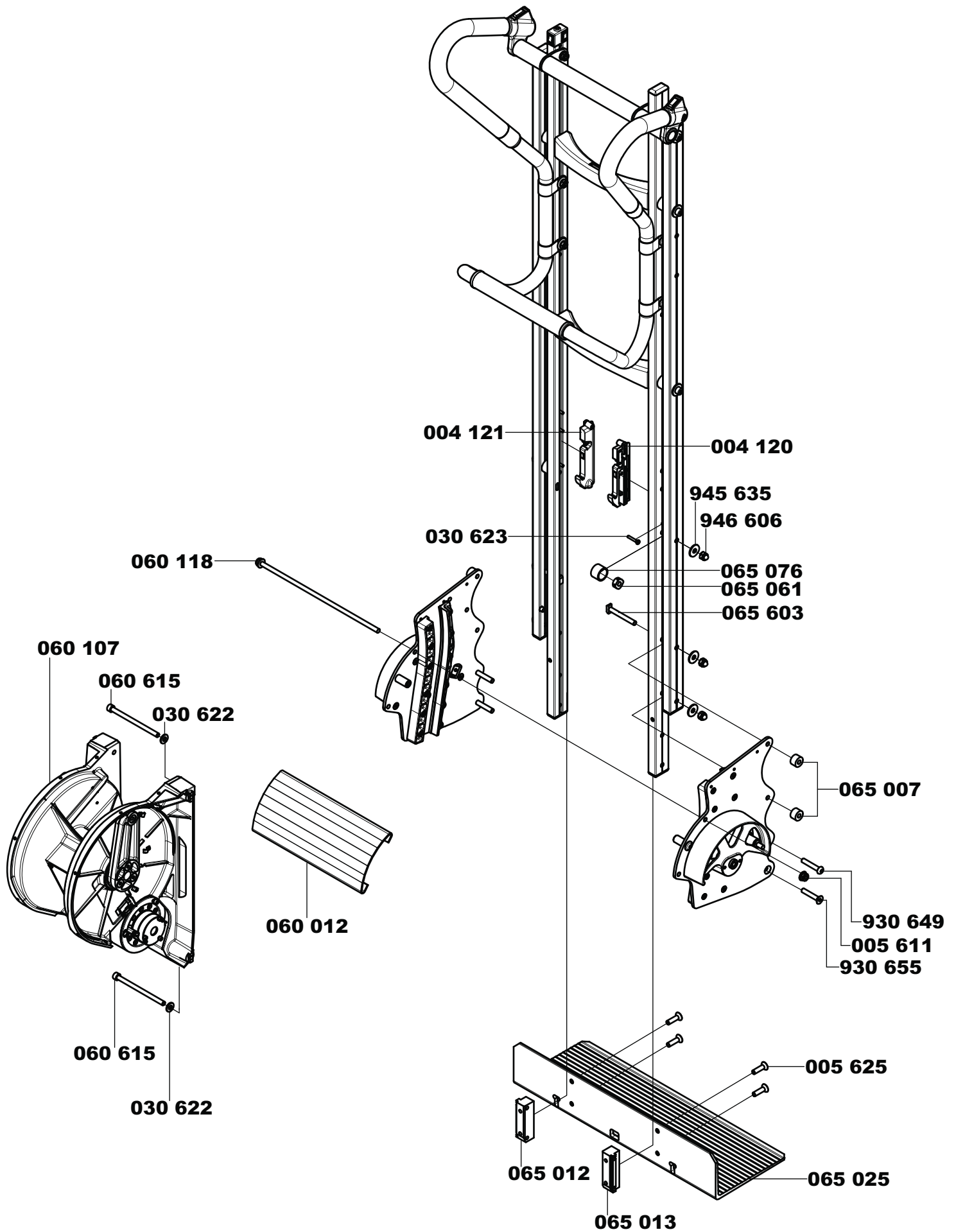
**Wheel board and suspension
Radplatte und Aufhängung**

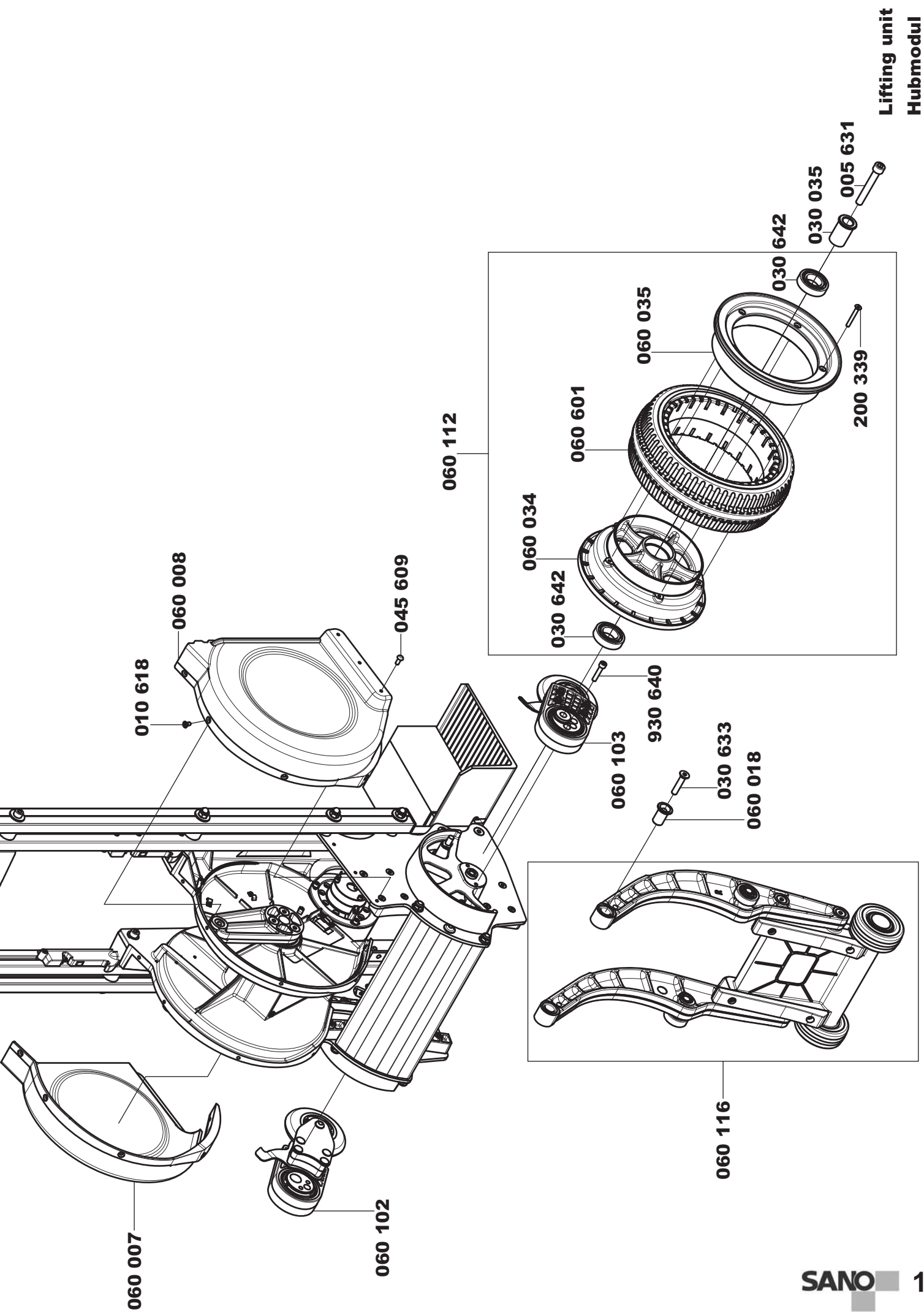




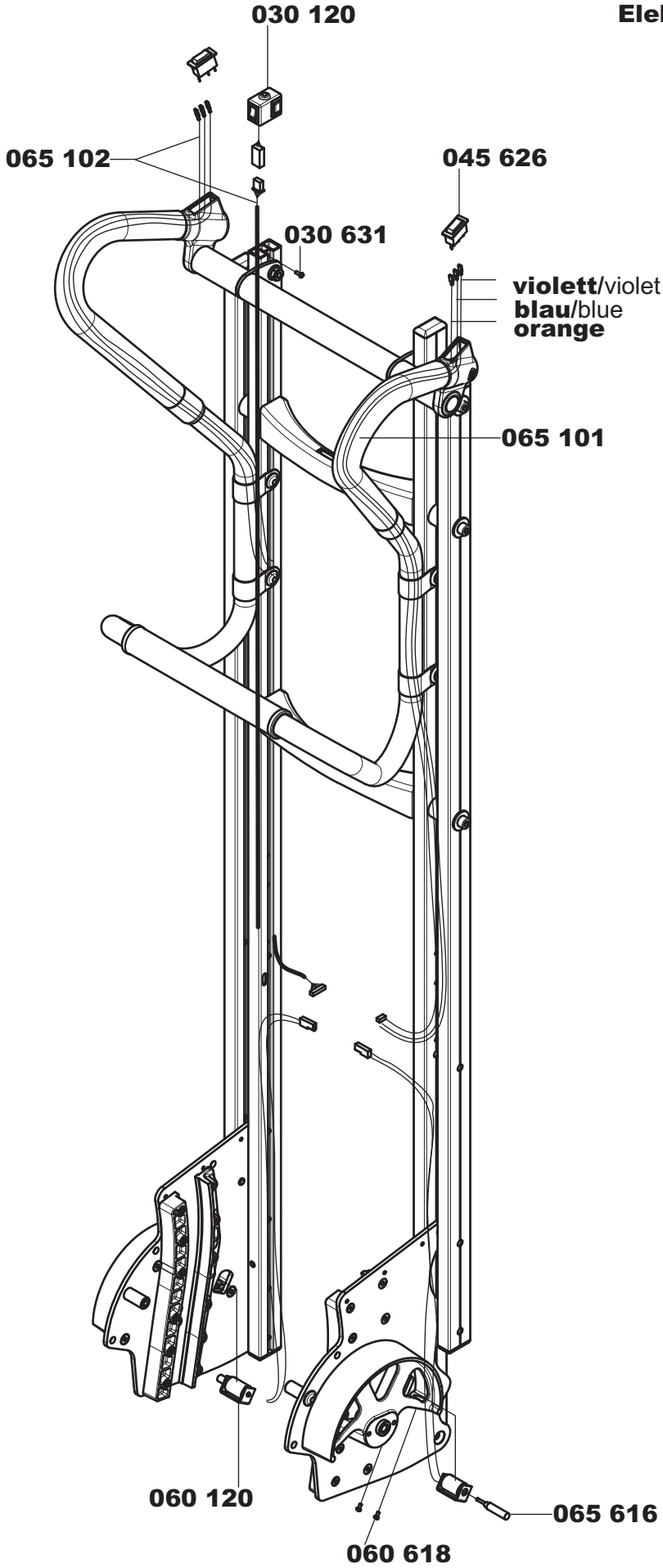
Crank casing
Kurbelgehäuse

**Lifting unit installation
Hubmodul Einbau**

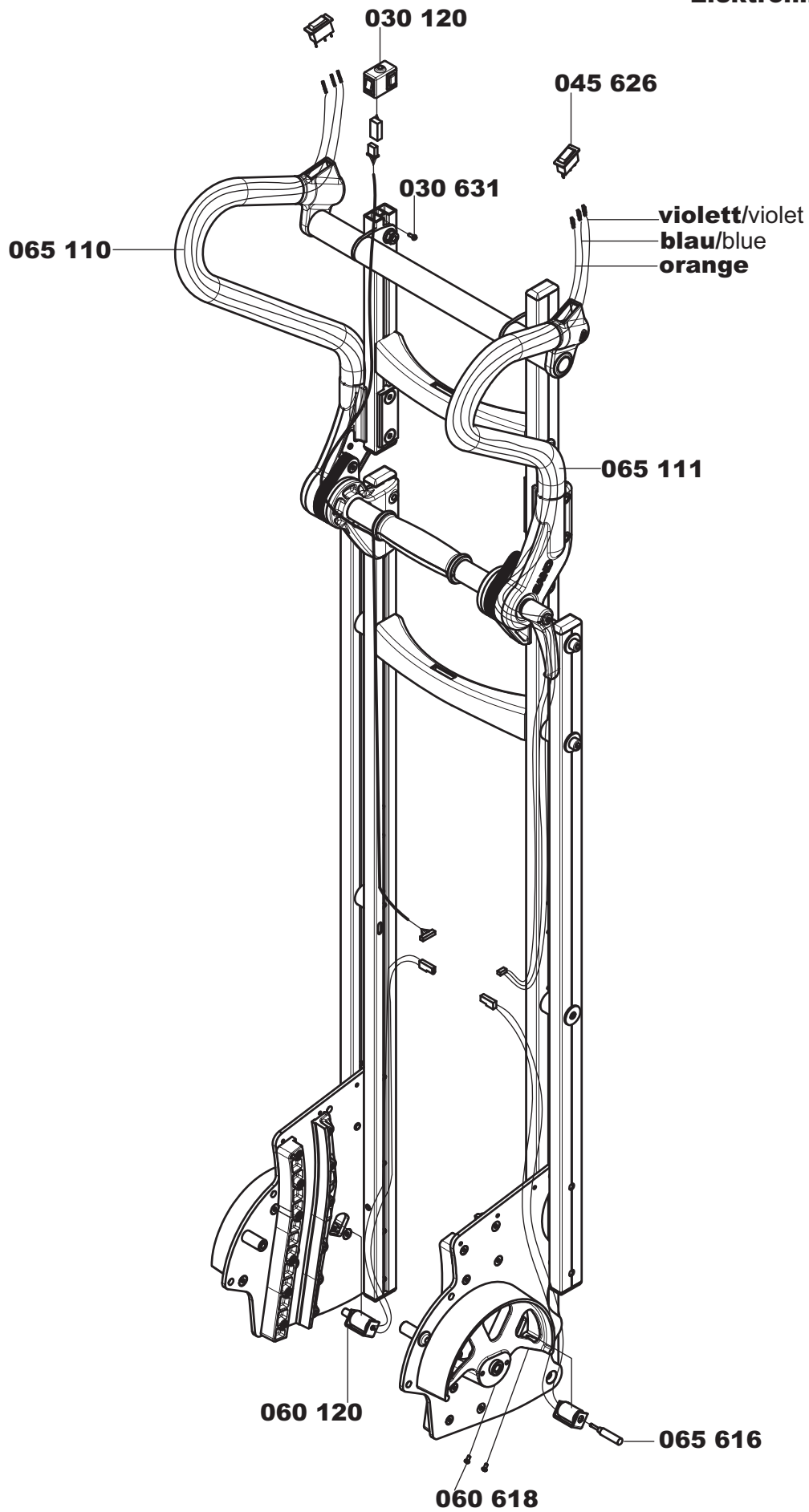




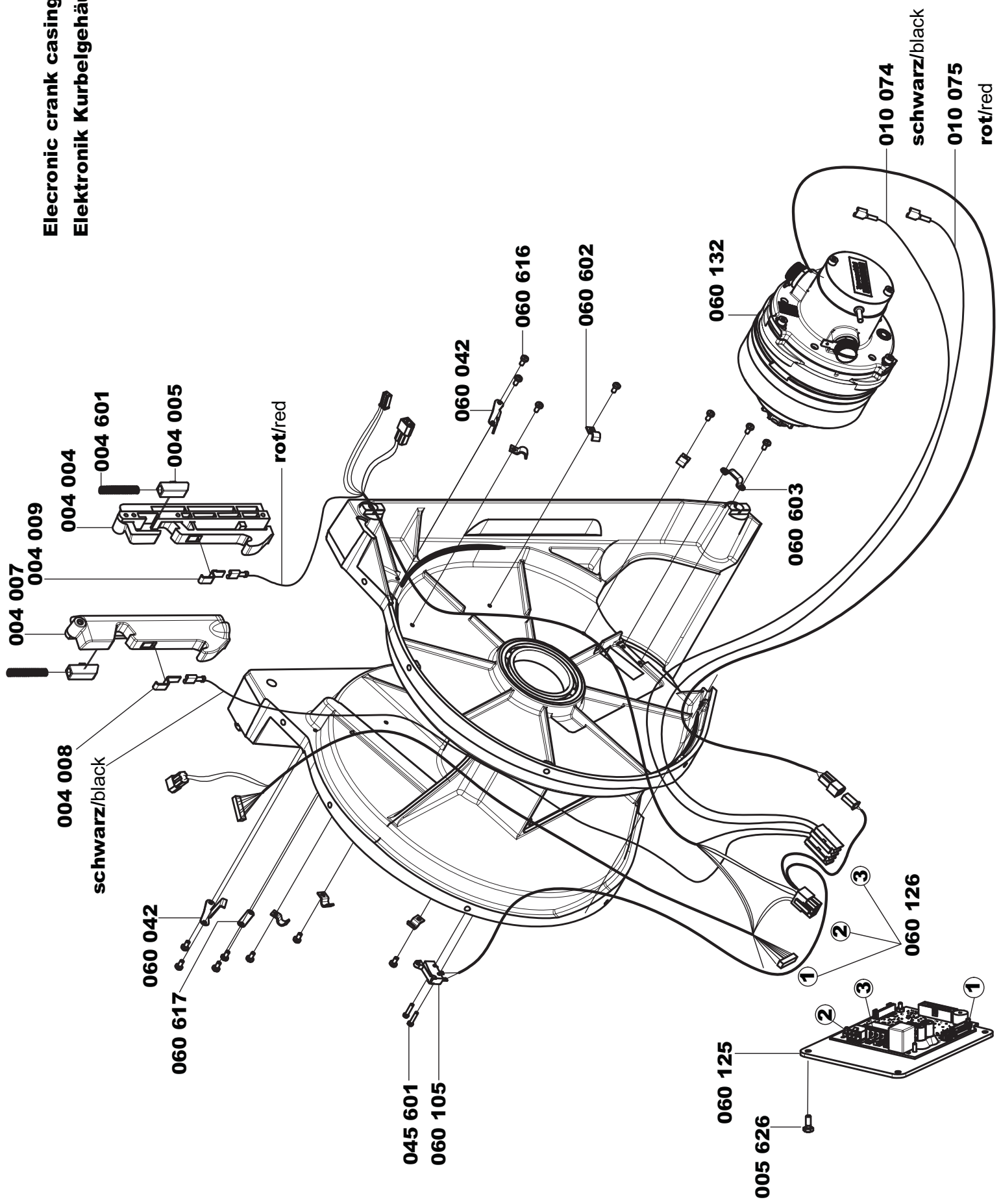
Electronic-frame UNI
Elektronik Rahmen UNI



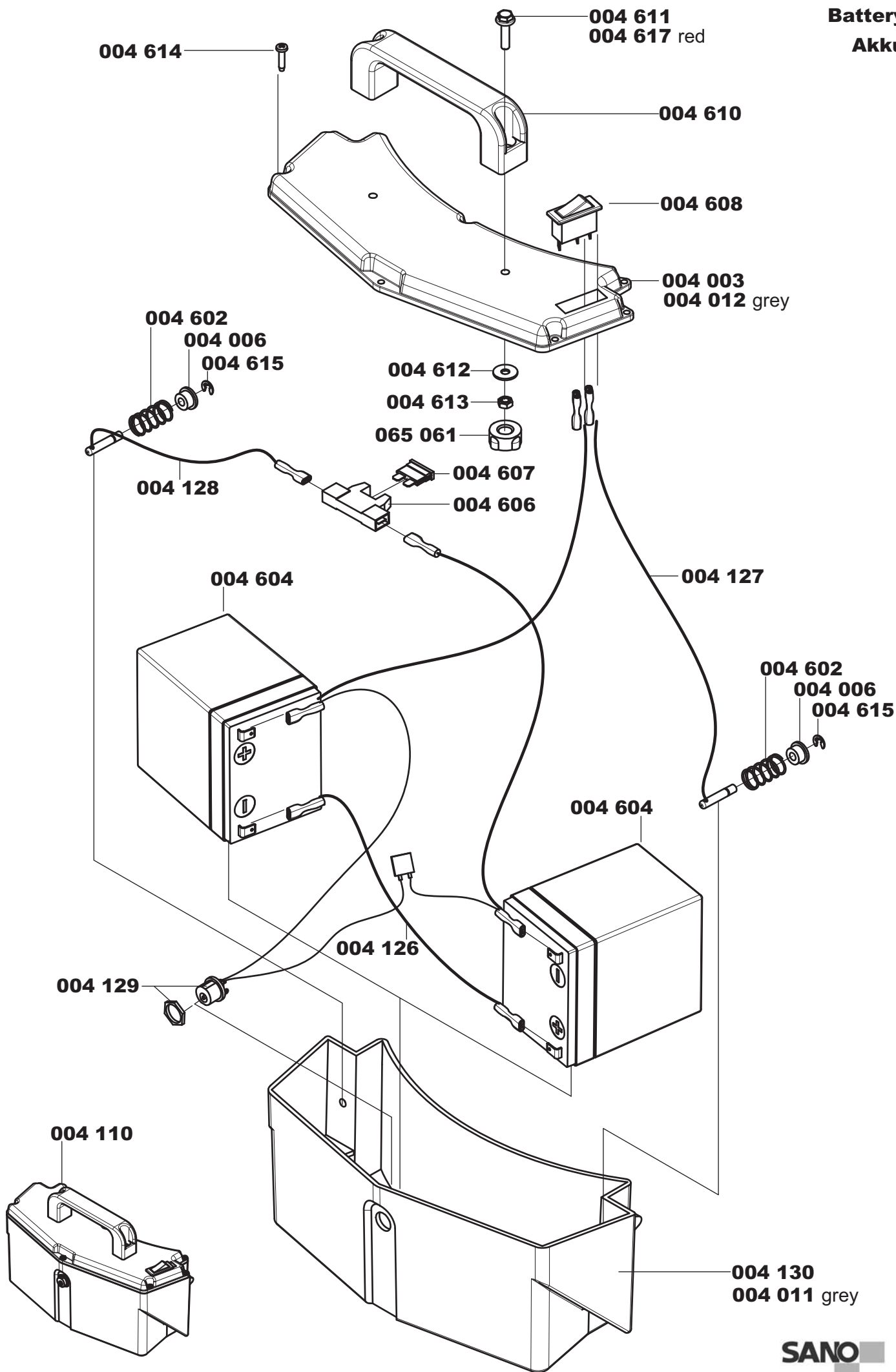
Electronic-frame Fold
Elektronik Rahmen Fold

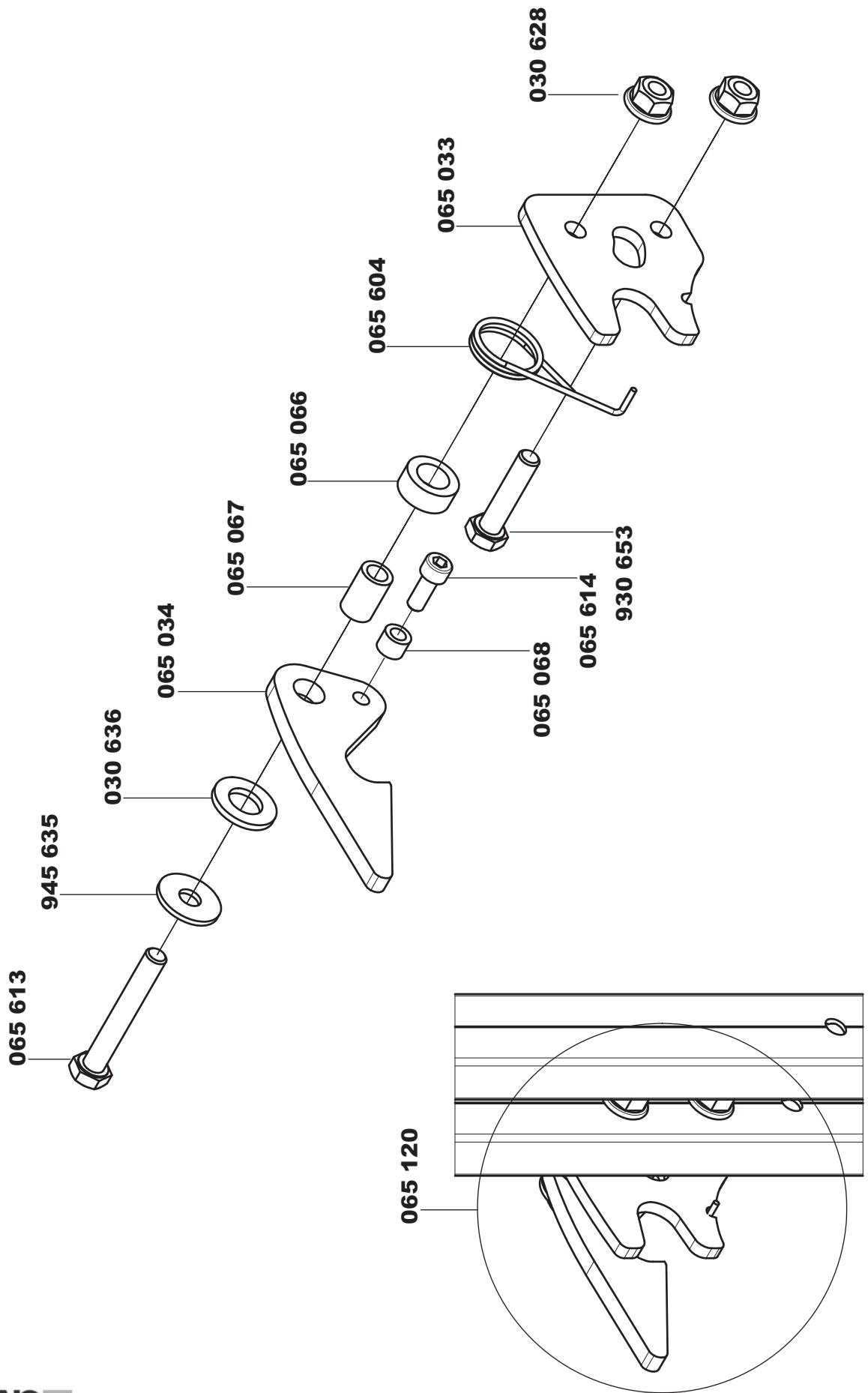


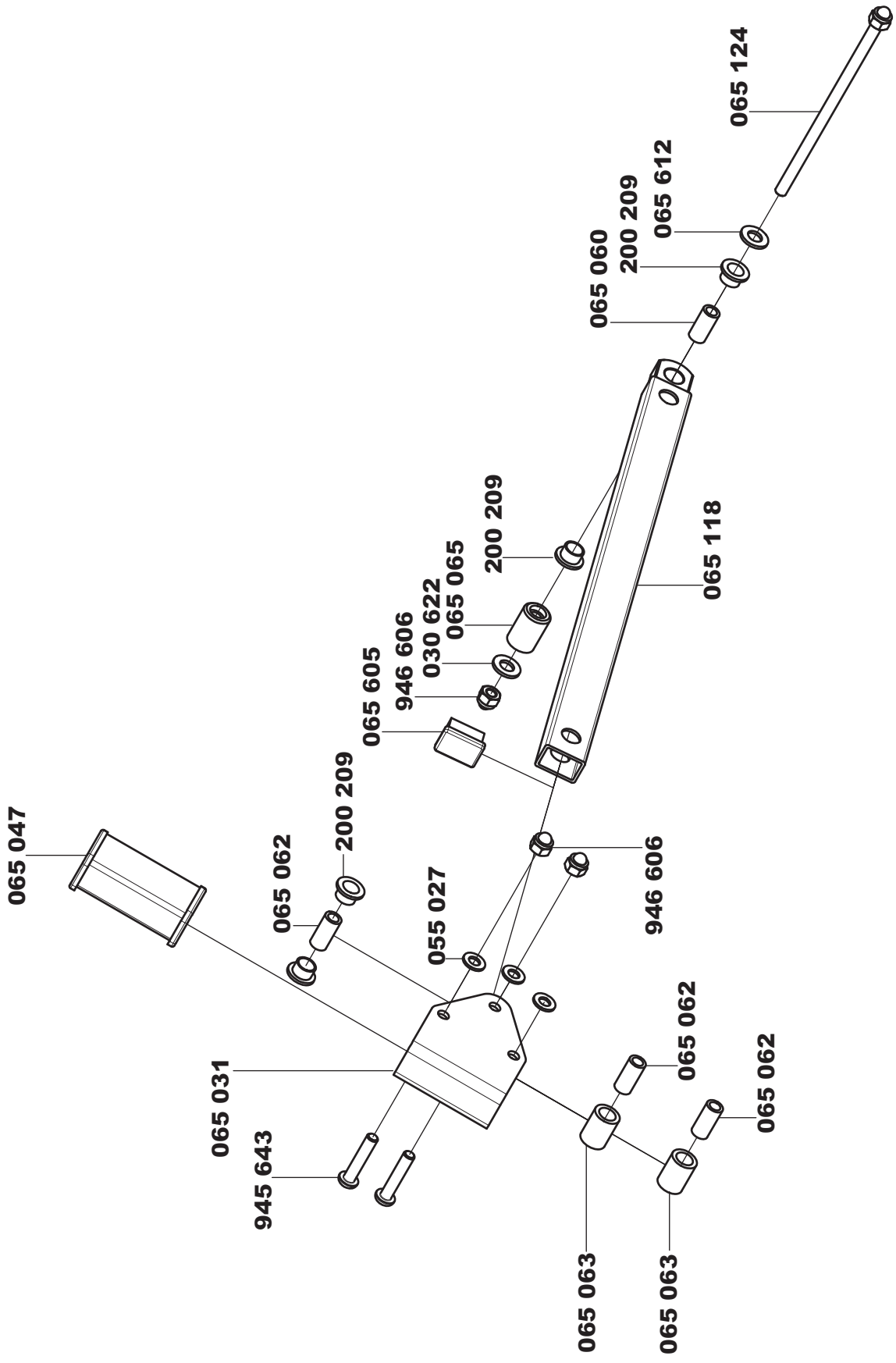
**Electronic crank casing
Elektronik Kurbelgehäuse**



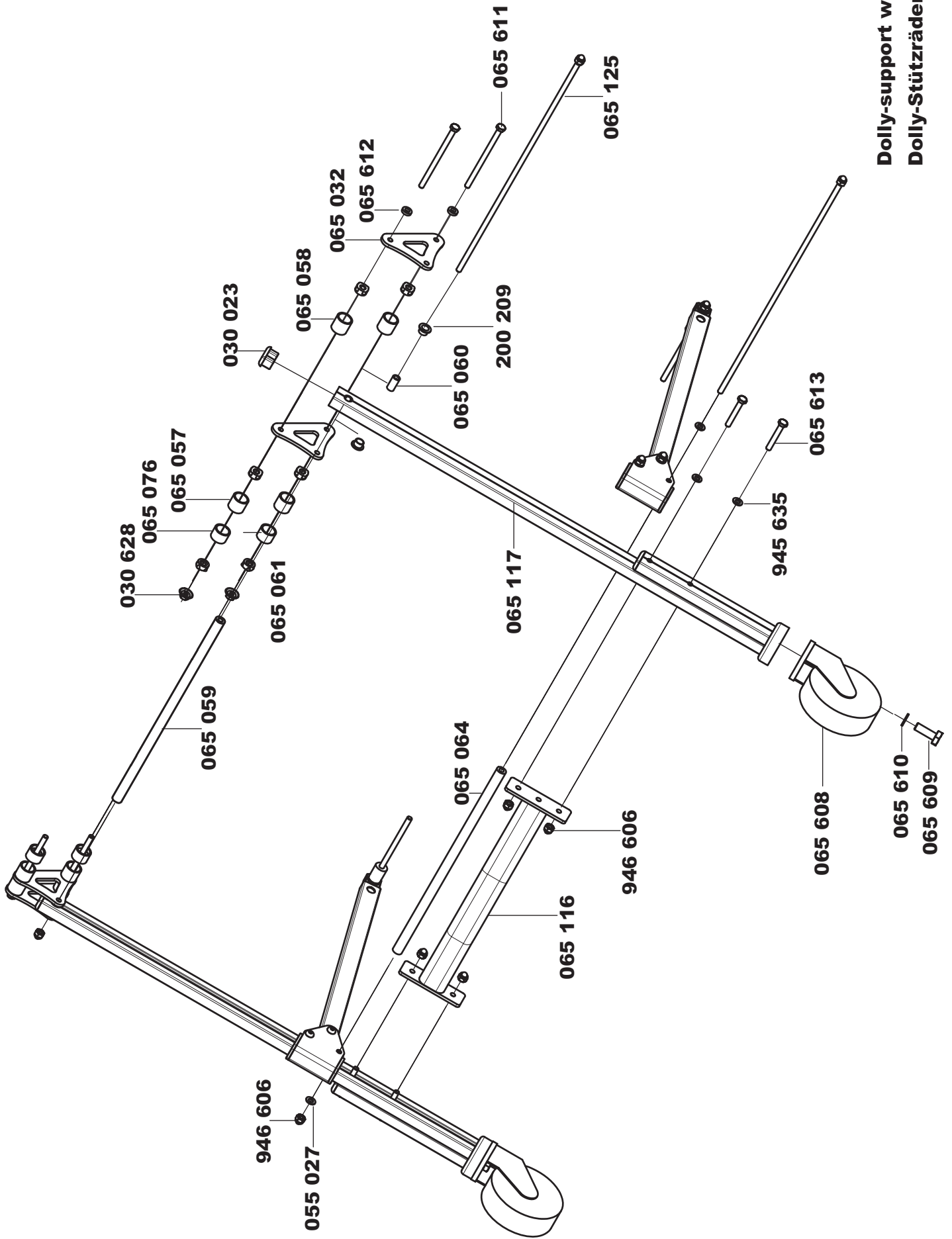
**Battery
Akku**



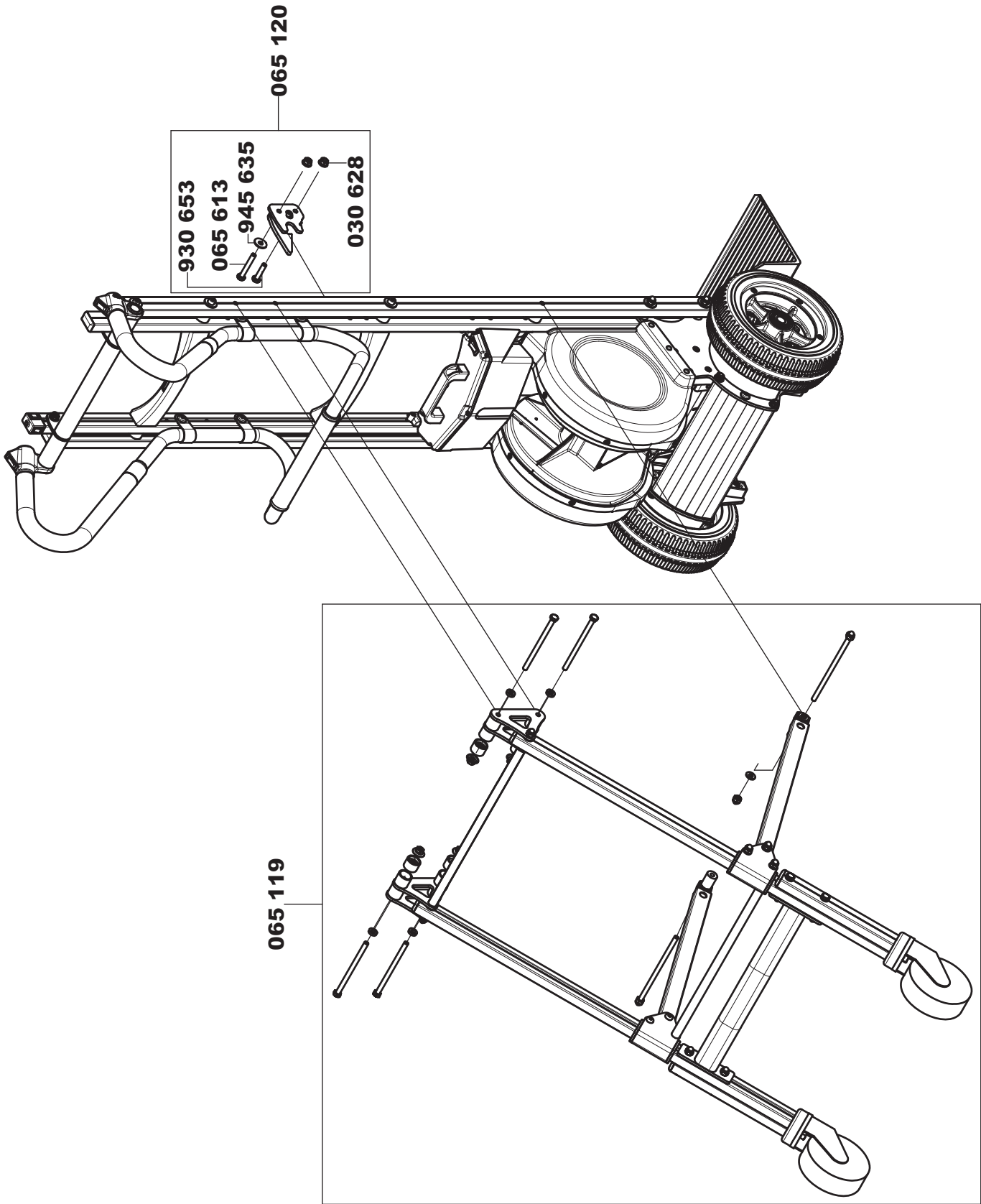




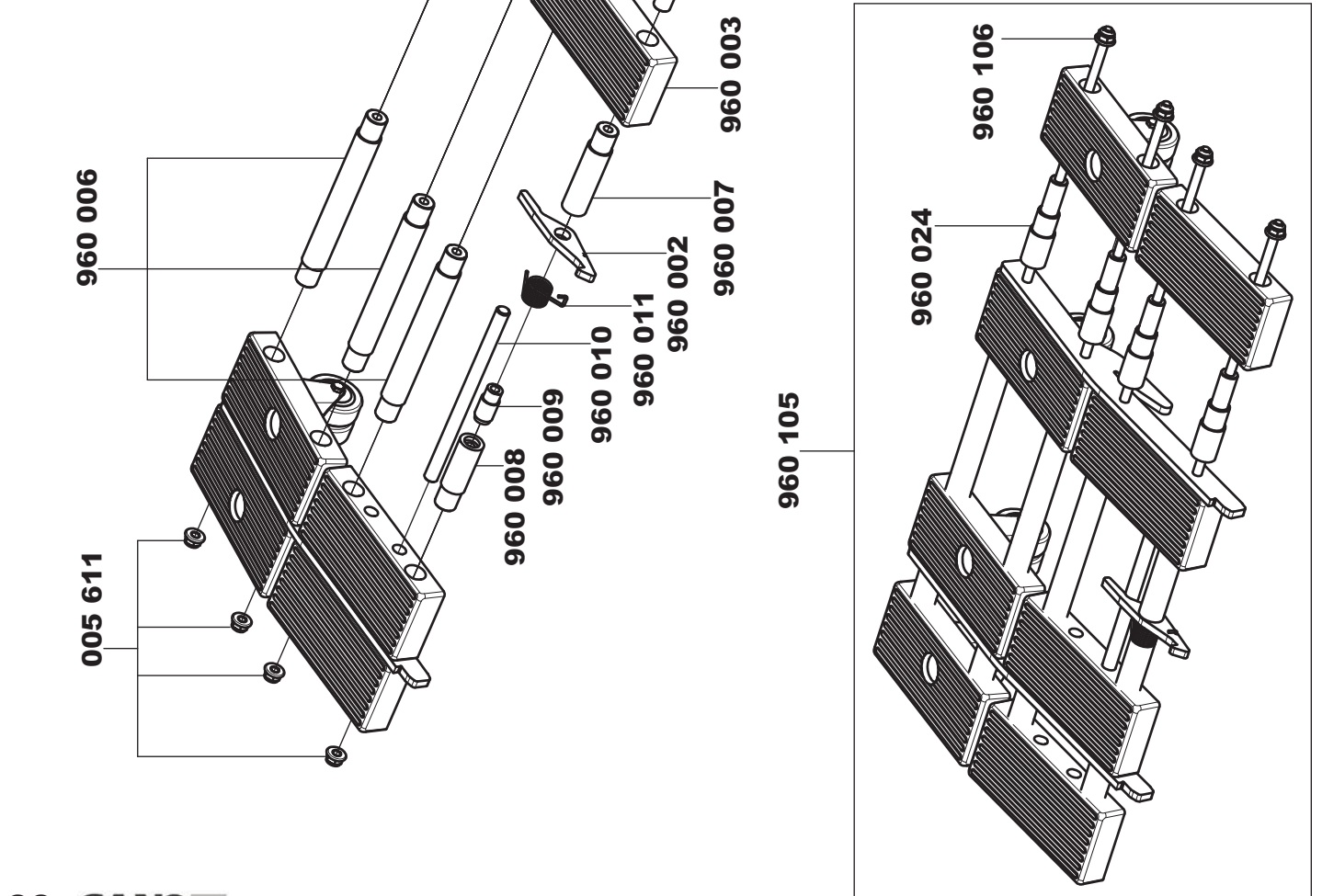
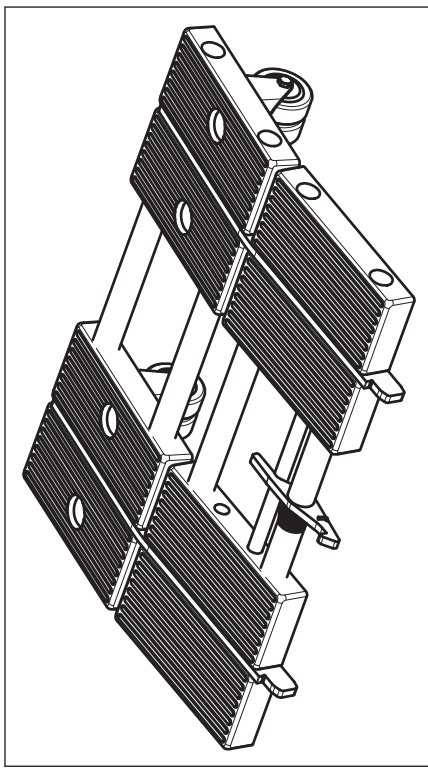
Support wheel lead
Stützradführung



Dolly-support wheels
Dolly-Stützräder



Frame Dolly
Rahmen Dolly



005 611

960 006

055 021

960 004

960 001

960 008

960 009

960 010

960 011

960 002

960 007

960 105

960 024

960 106

960 101

960 005

960 103

960 003

055 009

055 025

200 214

Shovel
Schaufel

article.no	description	Beschreibung	page
Artikel Nr.			Seite
004 003	battery cover	Deckel für Akkugehäuse	17
004 004	battery clamp moulding righthand	Akkualterung rechts	16
004 005	spring bolt	Federstift	16
004 006	bush	Buchse für Druckkontakt	17
004 007	battery clamp moulding lefthand	Akkualterung links	16
004 008	contact plate left	Kontakt links	16
004 009	contact plate right	Kontakt rechts	16
004 110	extra battery unit BU-SAL/HD	Schnellwechselakku BU-SAL/HD	17
004 120	battery clamp righthand	Akkualterung rechts mit Kontakt	12
004 121	battery clamp lefthand	Akkualterung links mit Kontakt	12
004 126	connecting lead	Zwischenkabel schwarz	17
004 127	positive clamp lead	Kontaktkabel rot	17
004 128	negative clamp lead	Kontaktkabel schwarz	17
004 129	harness	Verkabelung Akku	17
004 130	battery housing	Untergehäuse gebohrt	17
004 601	spring D-178	Druckfeder D-178	16
004 602	spring D-146	Druckfeder D-146	17
004 604	battery cell for BU-SAL	AKKU pbq 5,2-12	17
004 606	fuse holder	Flachsicherungshalter	17
004 607	fuse 30A	Flachsicherung 30A	17
004 608	rocker switch	Wippschalter	17
004 610	handle for battery unit	Griff blau für Akku	17
004 611	bolt M5x20	Sechskantschraube eco-fix M5x20	17
004 612	washer M5	Scheibe M5	17
004 613	hexagon nut M5	Sechskantmutter M5	17
004 614	screw ø4x16	KT-Schraube ø4x16	17
004 615	retaining washer 4	Sicherungsscheibe 4	17
005 611	nut M8	Sicherungsmutter mit Flansch M8	12,22
005 625	countersunk head screw M8x30	Senkschraube M8x30	12
005 626	hexagon flange head screw M4x10	gewindef. Schr. M4x10	16
005 629	screw M6x18	Zylinderschraube M6x18	11
005 630	conical spring washer 6,4	Spannscheibe 6,4	11
005 631	screw M10x70	Zylinderschraube M10x70	13
010 074	motor cable black	Motorkabel schwarz MESAL+HD	16
010 075	motor cable red	Motorkabel rot MESAL+HD	16
010 604	circlip A12	Sicherungsring A12	8
010 618	swrew M5 x 10	Gewindefurchende Senkschraube M5x10	13
030 012	threated plate M8	Sondermutter für Sprosse M8	4,5,6
030 013	clip	Platine	4
030 023	plastic cap	Abdeckkappe grau	4,5,6,20
030 024	crossbar	Sprosse	4,5,6
030 031	screw M8x33	Flachrundschrabe M8x33	4,5,6,9,20
030 035	axle	Radachse	13
030 046	hand grip blue	Griff ohne Tasterloch blau	3
030 047	hand grip blue 2k	Griffhälfte mit Bohrung blau	6
030 048	tube ø26	Rohr ø26x2 L=246mm	6
030 060	O-ring seal	O-Ring 22x4 mm	6

030 120	control box blue	Schaltkopf blau	14,15
030 622	spring washer 8,4	Spannscheibe 8,4	12,19
030 623	screw 4x25	KT-Schraube 4x25	12
030 627	countersunk head screw M4x8	gewindef. Senkschraube M4x8	3,6
030 628	nut M8	Sicherungsmutter M8 Comby-S	4,5,20
030 631	screw 3x8	Kunststoffschraube 3x8	14,15
030 633	countersunk head screw M8x40	Senkschraube M8x40 8.8 VZB	8,11,13
030 636	medium washer 24x2,5x13	Unterlegscheibe 24x2,5x13	18
030 641	hexagon nut with flange M5	Mutter mit Flansch M5	3,5,10
030 642	bearing 6005ZZ	Rillenkugellager 6005 ZZ	13
030 643	countersunk head screw M6x25	Senkschraube M6x25	9
030 644	handle	Klemmhebel	7
045 009	tube for crank	Kurbelrohr	11
045 029	wear strip (lifting frame)	Gleitkufe (f. Hubrahmen)	8
045 037	drive switch housing left	Tasterhalterung links	3
045 038	drive switch housing right	Tasterhalterung rechts	3
045 051	bush handle	Buchse Griffquerrohr	3,5
045 601	screw M2,3x12	Schraube M2,3x12 (Microswitch)	16
045 602	ball bearing 6910 2RS	Rillenkugellager 6910 2RS	11
045 607	knock-in insert M5 10x6,6 M5	Einschlagmutter 10x6,6 M5 Typ TS	9
045 609	screw M5x12	Linsenschraube M5x12	13
045 610	screw M3x6	gewindef. Linsenschrauben M3x6	14,15
045 625	screw M5x8	gewindef. Zylinderschraube M5x8	3,5
045 626	switch up-down	Schalter auf - ab	14,15
045 629	cap ø 19	Abdeckstopfen ø19	3,5
045 673	cap ø8	Abdeckstopfen ø 8	9
055 009	swivel castor double Dm 50	Doppel-Lenkrad Dm 50	22
055 021	screw M10x30	Flachrundschrabe M10x30 DIN603	22
055 025	spring washer M10	Federringe M10	22
055 027	washer 8,4	Scheibe 8,4	18,19,20,21
060 001	crank housing HD	Kurbelgehäuse HD	11
060 002	chain wheel HD	Kettenrad HD	11
060 003	crank HD	Kurbel HD	11
060 006	lifting frame HD	Hubrahmen	8
060 007	cover-glider left	Abdeckung-Kufe links	13
060 008	cover-glider right	Abdeckung-Kufe rechts	13
060 010	wheel plate left	Radplatine links	9
060 011	wheel plate right	Radplatine rechts	9
060 012	aluminium bar	Alu Balken	12
060 013	guide front left	Führungen vorne-links	9
060 014	guide front-right	Führungen vorne-rechts	9
060 018	bush ø 16	Lagerzapfen ø 16	13
060 019	bush support wheel	Buchse Stützrad	8
060 021	pin	Zapfen Alu-Balken	9
060 022	brake wheel plate right	Bremsradplatine rechts	10
060 023	brake wheel plate left	Bremsradplatine links	10
060 024	wheel bracket	Radaufhängung	9
060 026	support wheel HD	Stützrad HD	8
060 034	hub HD	Felge HD	13
060 035	rim ring	Felgenreing	13

060 036	eccentric axle	Radexzenter HD	10
060 042	cable holder HD	Kabelhalter HD	16
060 043	brake part HD	Bremsblock HD	10
060 102	brake left HD	Bremse links HD	10,13
060 103	brake right HD	Bremse rechts HD	10,13
060 104	cabling for crank housing	Verkabelung Kurbelgehäuse	16
060 105	microswitch for position HD	Positionsschalter HD	16
060 107	lifting unit HD 330	Hubeinheit HD 330	12
060 110	wheelplate left	Radplatine links vormontiert	9
060 111	wheelplate right	Radplatine rechts vormontiert	9
060 112	wheel HD	Rad HD	13
060 114	lifting arm left	Hubarm links vormontiert	8
060 115	lifting arm right	Hubarm rechts vormontiert	8
060 116	lifting frame complete	Hubgerüst komplett	13
060 117	rod M6	Zugstange M6 Hubarm	8
060 118	rod M8	Zugstange M8 Alu-Balken	12
060 120	brake solenoid	Gleichstrom-Hubmagnet	14,15
060 123	bearing guide right with nuts	Führung rechts hinten+Einschlagmuttern	9
060 124	bearing guide left with nuts	Führung links hinten+Einschlagmuttern	9
060 125	motor power control MEHD	Steuerung MEHD	16
060 126	harness crank housing MEHD	Verkabelung Kurbelgehäuse MEHD	16
060 132	motor-unit MEHD i=45	Motor-Getriebe MEHD i=45	11,16
060 601	puncture proof tyre HD	Reifen HD pannensicher	13
060 602	cable holder HD ø 5,0	Kabelbriden ø 5,0	16
060 603	cable holder HD ø 5,5	Kabelbriden ø 5,5	16
060 604	roller chain-92 chain	Rollenkette 06B-1 - 92 Glieder	11
060 605	ball bearing 6301 2RS	Rillenkugellager 6301 2RS	8
060 608	pin ø4x10	Passkerbstift ø4x10	8
060 610	ball bearing 61909 ZZ	Rillenkugellager 61909 ZZ	10
060 611	washer 6x25	Scheibe ø6x25	8
060 612	spring D-313-O	Druckfeder D-313	8
060 613	cap ø25,4	Blindstopfen BST ø25,4	8
060 615	screw M8x120	Zylinderschraube M8x120	12
060 616	countersunk head screw M3x5	gewindef. Linsenschrauben M3x5	16
060 617	cable holder HD	Kabelhalter HD	16
065 004	main frame left	Holm links	4
065 005	main frame right	Holm rechts	4
065 007	bushing	Distanzring Gurtleiste 13	12
065 010	clip	Lasche Griffquerrohr	5
065 011	ring	Ring für Distanzrohr	5
065 012	shovel block left	Schaufelblock links	12
065 013	shovel block right	Schaufelblock rechts	12
065 014	handle right	Griffbügel rechts bearbeitet	3
065 015	handle left	Griffbügel links bearbeitet	3
065 025	toeplate HD 530	Schaufel HD 530	12
065 032	bracket	Lasche Drehpunkt oben	20
065 033	plate	Platine Fixierung	18
065 034	fixing hook	Haken Fixierung	18
065 038	friction board HD	Reibplatine HD	7
065 039	bush HD-Fold	Buchse HD-Fold	7

065 040	cover HD-Fold	Abdeckung HD-Fold	5
065 041	srew on ledge HD-Fold	Anschraubleiste HD-Fold	5
065 042	clutch bracket HD down left	Knickteil HD unten links	6
065 043	clutch bracket HD down right	Knickteil HD unten rechts	6
065 047	guiding part Dolly	Stützradführung Dolly	19
065 048	mainframe HD Fold below left	Holm HD Fold links unten	6
065 049	mainframe HD Fold below right	Holm HD Fold rechts unten	6
065 050	frame HD Fold left	Holm HD Fold links oben	5
065 051	frame HD Fold right	Holm HD Fold rechts oben	5
065 057	tube ø26 L=22,2	Zwischenrohr ø26 L=22,2	20
065 058	tube ø26 L=24,5	Zwischenrohr ø26 L=24,5	20
065 059	axle ø16 L=405,4	Achse ø16 L=405,4	20
065 060	bush L=24,5	Hülse Niro L=24,5	19,2
065 061	ring for tube	Ring für Distanzrohr Dolly	4,6,12,20
065 062	bush L=25,5	Distanzhülse Niro L=25,5	19
065 063	plastic bush L=24,5	Kunststoffhülse L=24,5	19
065 064	axle ø16 L=408,5	Achse ø16 L=408,5	20
065 065	axle	Achse Drehpunkt unten	19
065 066	ring PA	Distanzring Fixierung PA	18
065 067	bush L=18,5	Hülse Fixierung Niro L=18,5	18
065 068	bush ø10 L=7,5	Hülse Fixierung ø10 L=7,5	18
065 069	soft tube long, UNI	Grifschlauch lang UNI	3
065 074	reinforced frame	Holm-Verstärkung HD	4,6
065 076	tube ø26x18	Distanzrohr ø26x18	4,6,12
065 101	cabling HD-R right	Verkabelung HD-R rechts	14
065 102	cabling HD-R left	Verkabelung HD-R links	14
065 103	handle HD	Griffbügel HD	3,4
065 107	rod M5	Zugstange M5 HD-Griff	3,5
065 110	cabling HD-Fold left	Verkabelung HD-Fold links	15
065 111	cabling HD-Fold right	Verkabelung HD-Fold rechts	15
065 114	rod HD-Fold	Zugstange HD-Fold	7
065 116	cross bar HD-Dolly	Querstrebe HD-Dolly	20
065 117	supporting arm HD-Dolly	Stützfuß HD-Dolly	20
065 118	brace HD-Dolly	Strebe HD-Dolly	19
065 119	Dolly preassembled	Dolly vormontiert	21
065 120	fixing assembled	Fixierung vormontiert	18,21
065 124	threaded rod M8 with nut	Gewindestange mit Mutter M8	19
065 125	threaded rod M8 with nut	Gewindestange L=470 mit Mutter M8	20
065 144	handle HD fold right	Griffbügel HD Fold rechts vormontiert	5
065 145	handle HD fold left	Griffbügel HD Fold links vormontiert	5
065 156	short tube	Griffrohr außen incl. Schlauch und Distanz	3,5
065 157	long tube middle	Griffrohr mitte incl. Schlauch und Distanzen	3,5
065 603	hammer head bolt M8x65	Hammerschraube M8x65	12
065 604	torsion spring	Schenkelfeder	18
065 605	cap 30x20	Gleiter 30x20	19
065 606	countersunk head screw M6x30	Senkschraube M6x30	7
065 607	screw M8x55	Senkschraube M8x55	5
065 608	swivel castor	Lenkrolle LER-PTH 125R	20
065 609	screw M12x30	Sechskantschraube M12x30	20
065 610	spring washer M12	Federring M12	20

065 611	screw M8x130	Sechskantschraube M8x130	20
065 612	disc 8,4	Scheibe 8,4	19,2
065 613	screw M8x55	Sechskantschraube M8x55	18,21
065 614	screw M6x16	Zylinderschraube M6x16	18
200 109	countersunk head screw M5x16	Senkschraube M5x16	8
200 209	bush \varnothing 12	Lagerbuchse mit Bund \varnothing 12	19,2
200 214	nut M10	Mutter M10 gelb verzinkt	22
200 339	countersunk head screw M5x40	Senkschraube M5x40	13
930 619	screw M5x70	Flachrundschrabe M5x70	10
930 644	countersunk head screw M5x25	Senkschraube M5x25	9
930 649	screw M8x45	Linsenkopfschraube M8x45	12
930 652	disc \varnothing 24/8,4 2	Scheibe \varnothing 24/8,4 2	18
930 653	screw M8x35	Sechskantschraube M8x35	18,21
930 655	countersunk head screw M8x45	Senkschraube M8x45	12
945 067	distance block for brake	Distanzblock Bremse	10
945 069	plate	Bremsradplatine innen	10
945 614	nut M6	Sicherungsmutter m. Fl. M6	8
945 629	snap ring \varnothing 45	Sprengring \varnothing 45	10
945 631	countersunk head screw M6x16	Senkschraube M6x16	9
945 635	washer \varnothing 24	Scheibe \varnothing 24/8,4 2	4,6,12
945 643	screw M8x40	Linsenschraube M8x40	19
945 645	screw M8x75	Zylinderschraube M8x75	4,6
945 648	sleeve screw	Hülsenmutter	10
945 649	sleeve screw	Schraube für Hülsenmutter	10
945 650	brake wheel \varnothing 100	Bremsrolle \varnothing 100	10
945 651	shim ring \varnothing 8/14x1	Passscheibe \varnothing 8/14x1	10
945 656	screw M6x30	Zylinderschraube M6x30	13
946 606	hex cap nut M8	Hutmutter M8	12,18,19,20
960 001	plate for shovel	Trägerplatine HD	22
960 002	hook for toeplate HD	Haken für Aufsatzschaufel HD	22
960 003	block	Auflageblock	22
960 004	block with drilling	Auflageblock mit Bohrung	22
960 005	axle shovel	Achse Schaufel	22
960 006	axle shovel (middle)	Achse Schaufel mitte	22
960 007	axle hook 1	Achse Haken 1	22
960 008	axle hook 2	Achse Haken 2	22
960 009	bush hook	Distanzhülse Haken	22
960 010	bush	Anschlagachse	22
960 011	spring	Feder Schaufelhaken HD	22
960 101	toeplate attachment HD	Schaufel-Aufsatz HD	22
960 103	tow-bar M8x442	Zugstange M8x442	22



SANO Transportgeraete GmbH
Am Holzpoldgut 22
4040 Lichtenberg / Linz
Austria

Tel. +43 (0) 7239 / 510 10
Fax +43 (0) 7239 / 510 10-14
office@sano.at

www.sano.at

SANO Deutschland GmbH
Bahnhofstraße 5
83080 Oberaudorf
Deutschland

Tel. +49 (0) 8033 / 308 96-0
Fax +49 (0) 8033 / 308 96-17
info@sano-treppensteiger.de

www.sano-deutschland.de

SANO UK Powered Stairclimbers Ltd.
Bristol Court, Betts Avenue
Martlesham Heath
Ipswich, Suffolk
IP5 3RY, England

Tel. +44 (0) 1473 / 333 889
Fax +44 (0) 1473 / 333 742
info@sano-uk.com

www.sano-uk.com